

# INSTRUKCJA MONTAŻU BAGAŻNIKA DO PRZEWOŻENIA 3 ROWERÓW

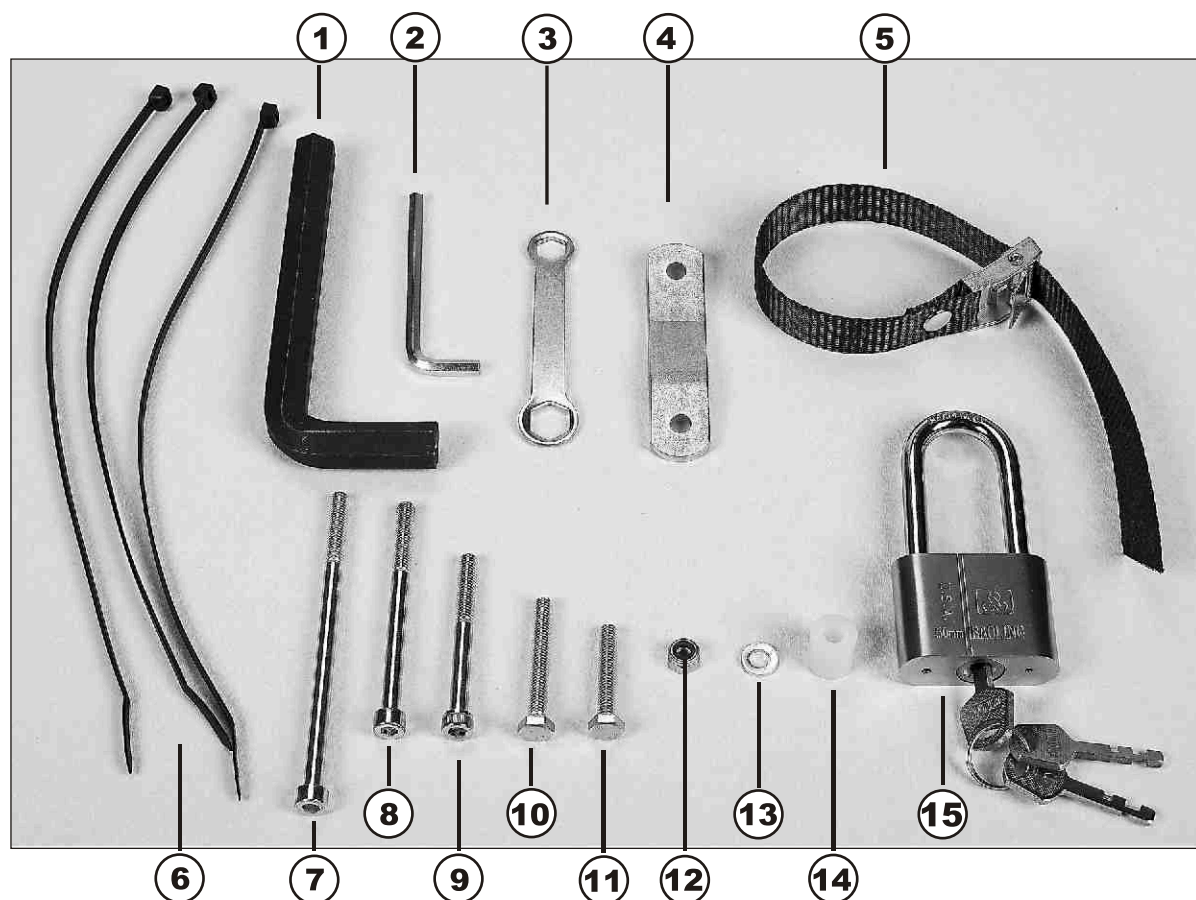
# TYTAN 3



## MOCOWANY NA HAK (UCHYLNNY)

Produced by  
"AMOS-BIS" COMPANY  
MROKÓW, ul. Szkolna 8  
05-552 WÓLKA KOSOWSKA  
tel./fax: (+48)(22) 756 16 52  
tel./fax: (+48)(22) 756 18 72  
e-mail: amos@amosauto.net  
MADE IN EU  
www.amosauto.net

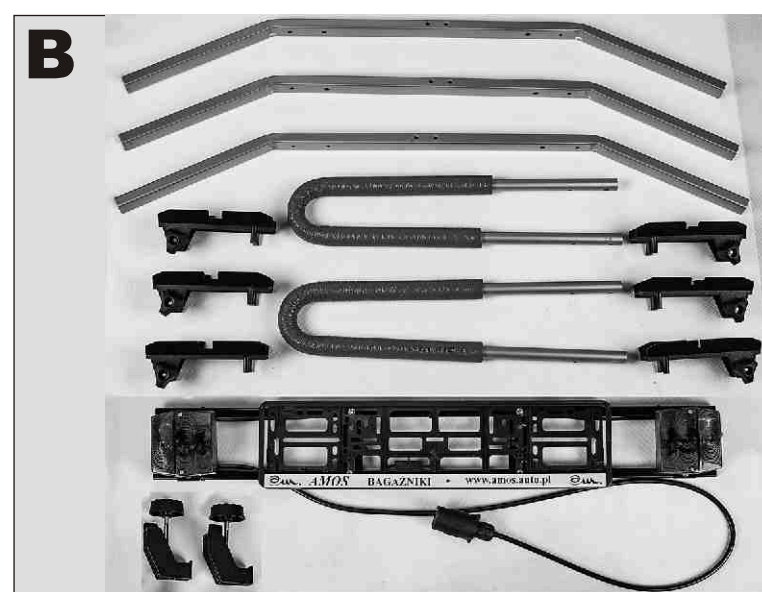
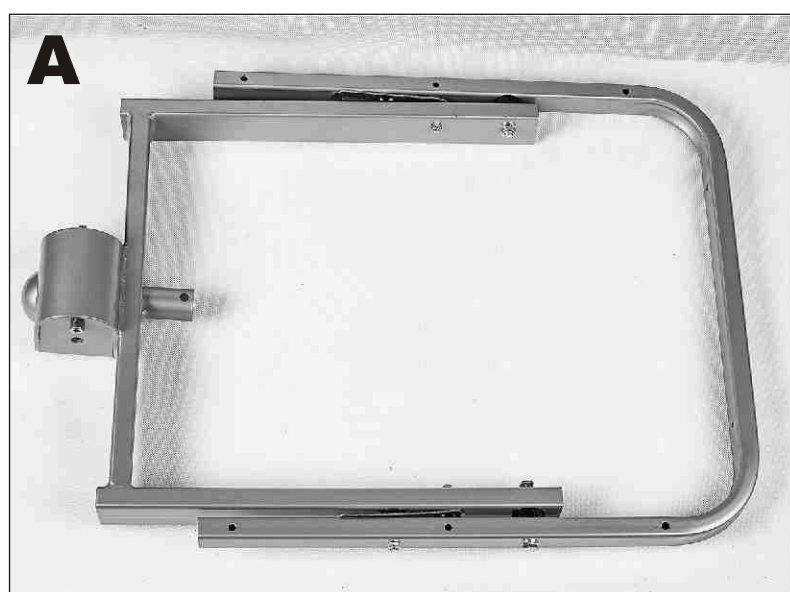
### ELEMENTY DO MONTAŻU BAGAŻNIKA



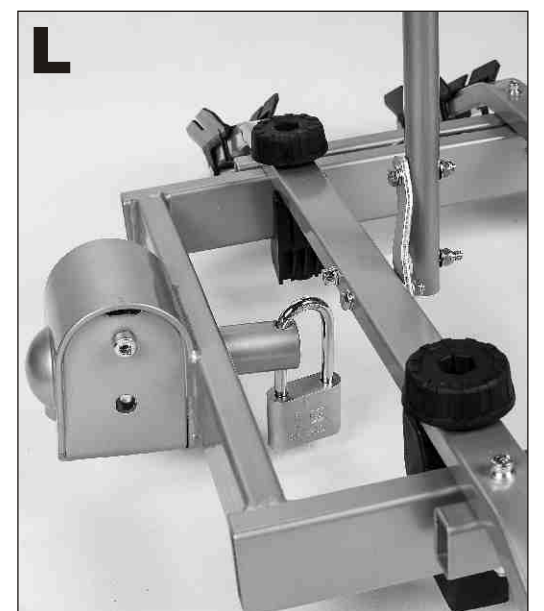
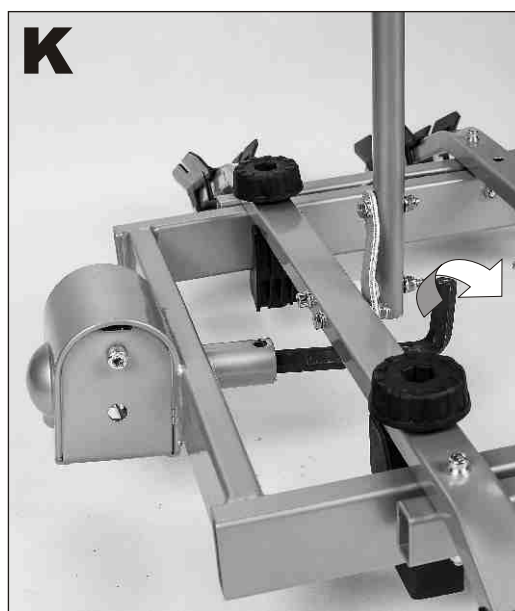
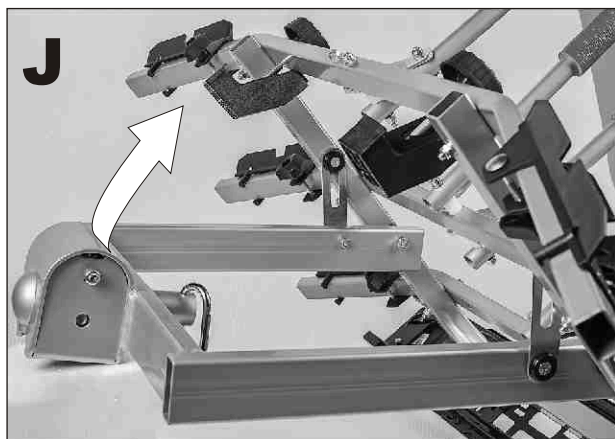
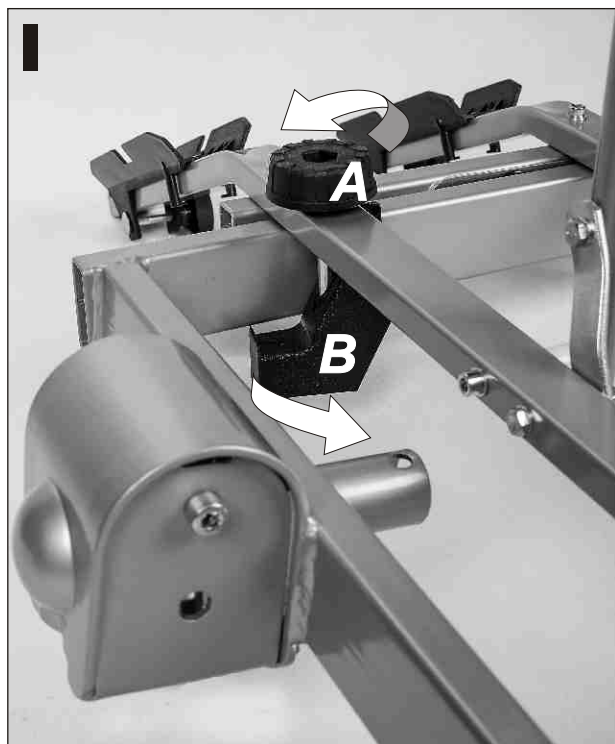
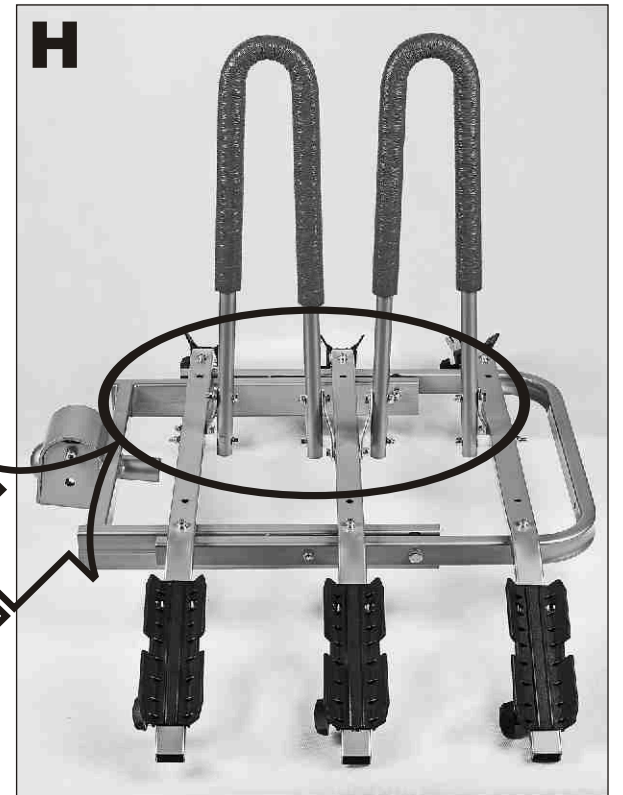
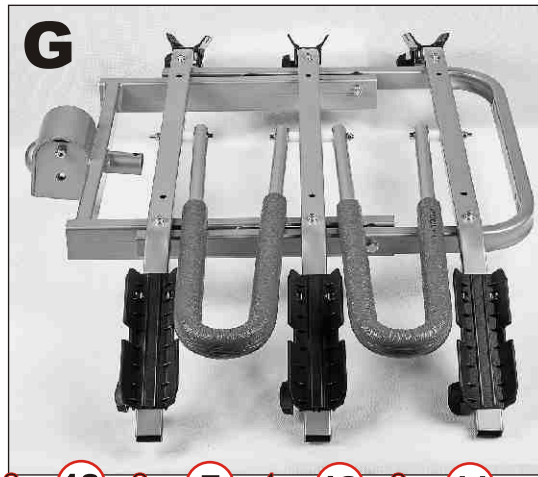
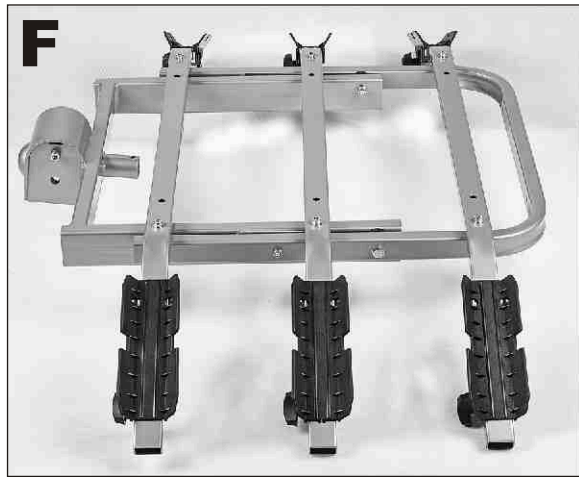
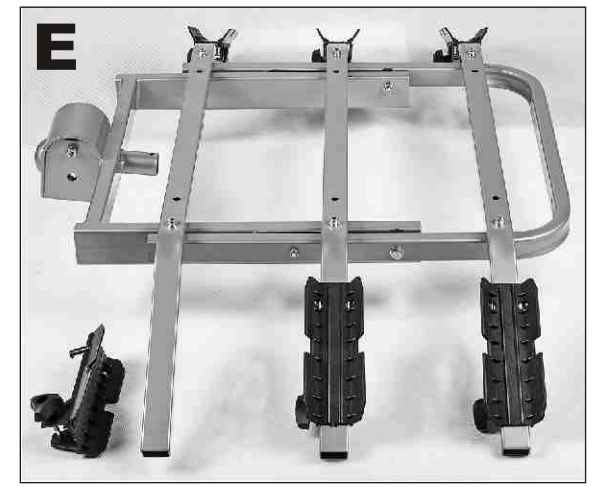
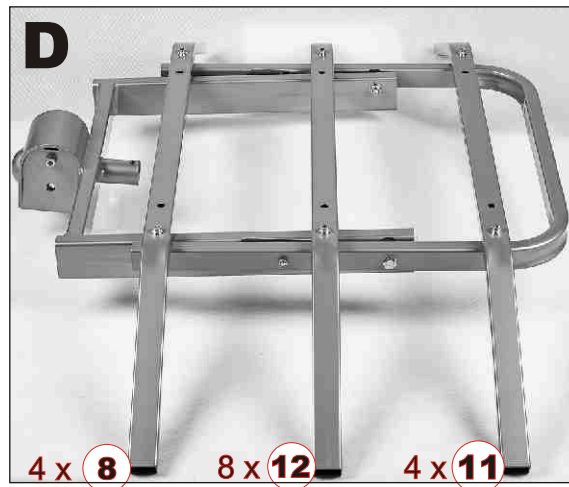
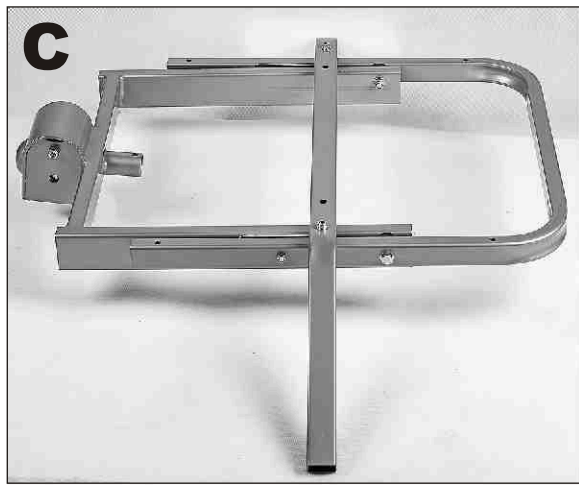
### ZESTAWIENIE ILOŚCI ELEMENTÓW

Nazwa elementu	Klucze i mocowania						Śruby					Nakrętka samohamowana M6	Podkładka 6 mm	tulejka z tworzywa z tworzywa 15/15	kłódka
							M6/110 ampulowa	M6/80 ampulowa	M6/60 ampulowa	M6/45	M6/35				
Nr elementu	1	2	3	4	5	6	7	8	9	10	11	12	13	14	15
Ilość szt.	1	1	2	4	15	3	1	2	6	3	4	16	32	4	1

### MONTAŻ NALEŻY WYKONAĆ ZGODNIE Z KOLEJNOŚCIĄ ZDJĘĆ



## W KOLEJNYCH FAZACH MONTAŻU NALEŻY WYKORZYSTAĆ NASTĘPUJĄCE ELEMENTY:



### SPOSÓB UCHYŁU PLATFORMY

Platforma posiada funkcję uchyłu umożliwiającą łatwy dostęp do bagażnika samochodowego bez konieczności demontażu rowerów. W czasie normalnej eksploatacji funkcja uchyłu powinna być zablokowana przez elementy blokujące **B** jak pokazano na rysunku **I**. Aby bagażnik odchylić należy:

- poluzować gałki **A** elementów blokujących uchył - tak jak na rys **I**
- przekręcić elementy plastikowe blokujące uchył **B**, tak jak pokazuje strzałka na rys **I**
- odchylić platformę jak pokazano na rys. **J**

Aby platformę doprowadzić do pozycji umożliwiającej transport rowerów powyższe czynności należy wykonać w odwrotnej kolejności. Gałki elementów blokujących uchył w czasie transportu rowerów powinny być mocno dokręcone.

### UWAGA!

W czasie jazdy samochodu platforma nie może być odchylna! Dokręcenie gałek **A** elementów blokujących uchył powinno być sprawdzane.

